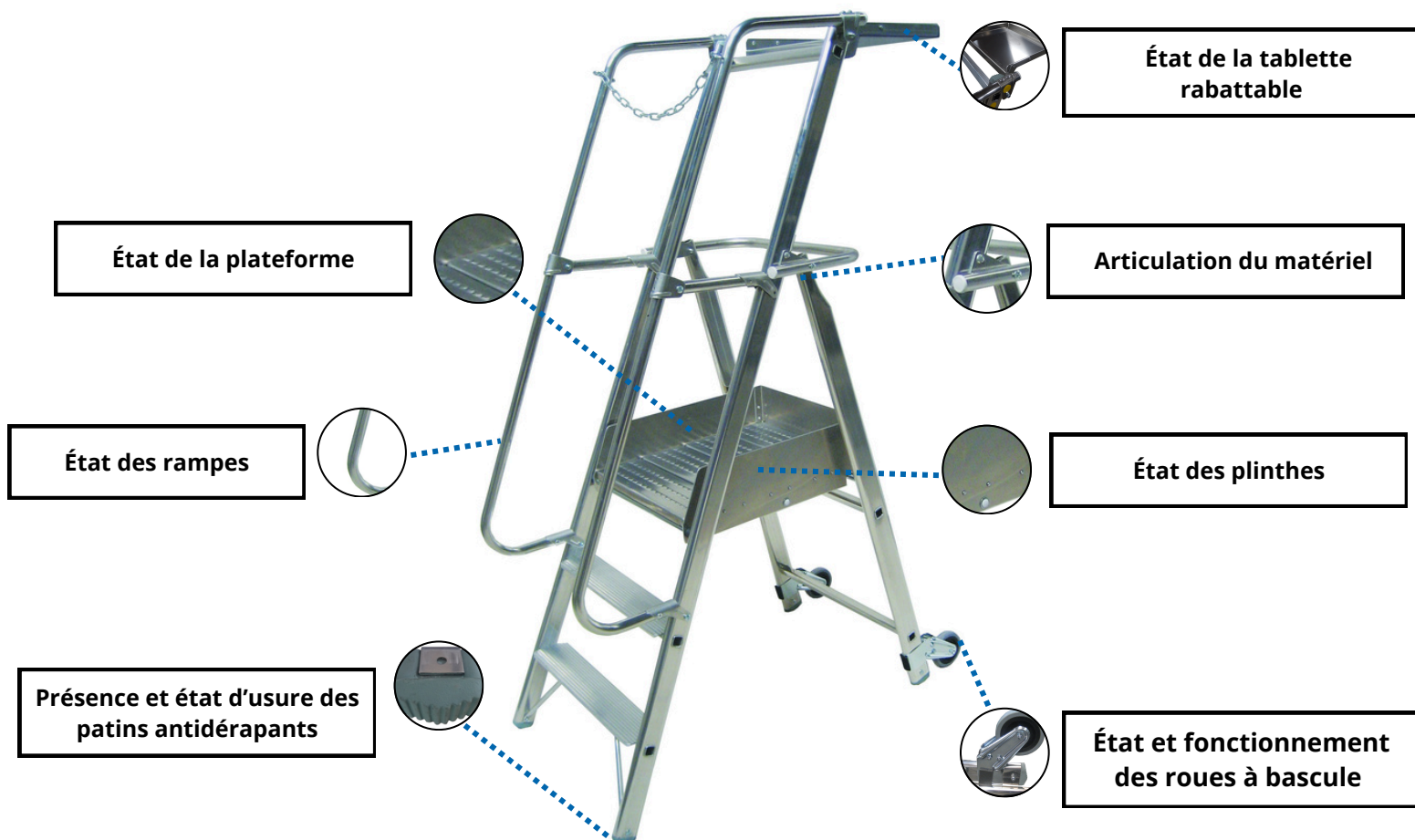


FICHE CONTRÔLE PÉRIODIQUE d'un StockABA



Date d'achat :	
Référence du produit :	
Numéro B du produit :	
Nom du vérificateur :	

Photo produit : Réf. 79263RP



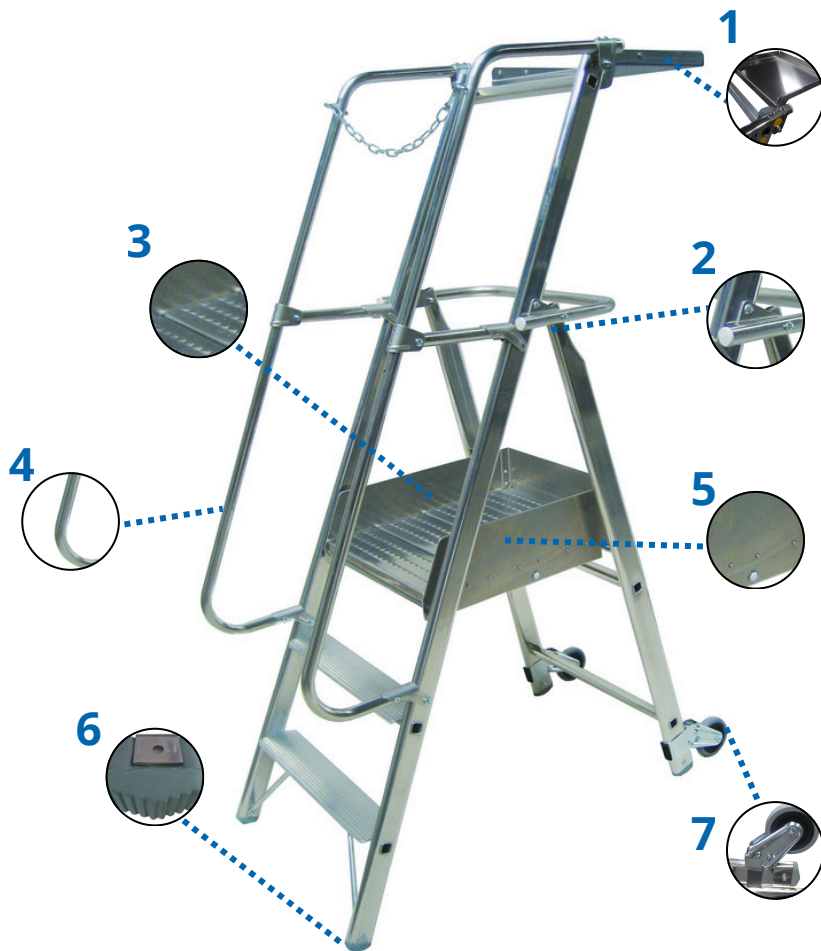
Observations :

FICHE CONTRÔLE PÉRIODIQUE d'un StockABA



Date d'achat :	
Référence du produit :	
Numéro B du produit :	
Nom du vérificateur :	

Photo produit : Réf. 79263RP



	Conforme	A réparer	A remplacer
1			
2			
3			
4			
5			
6			
7			

Observations :